

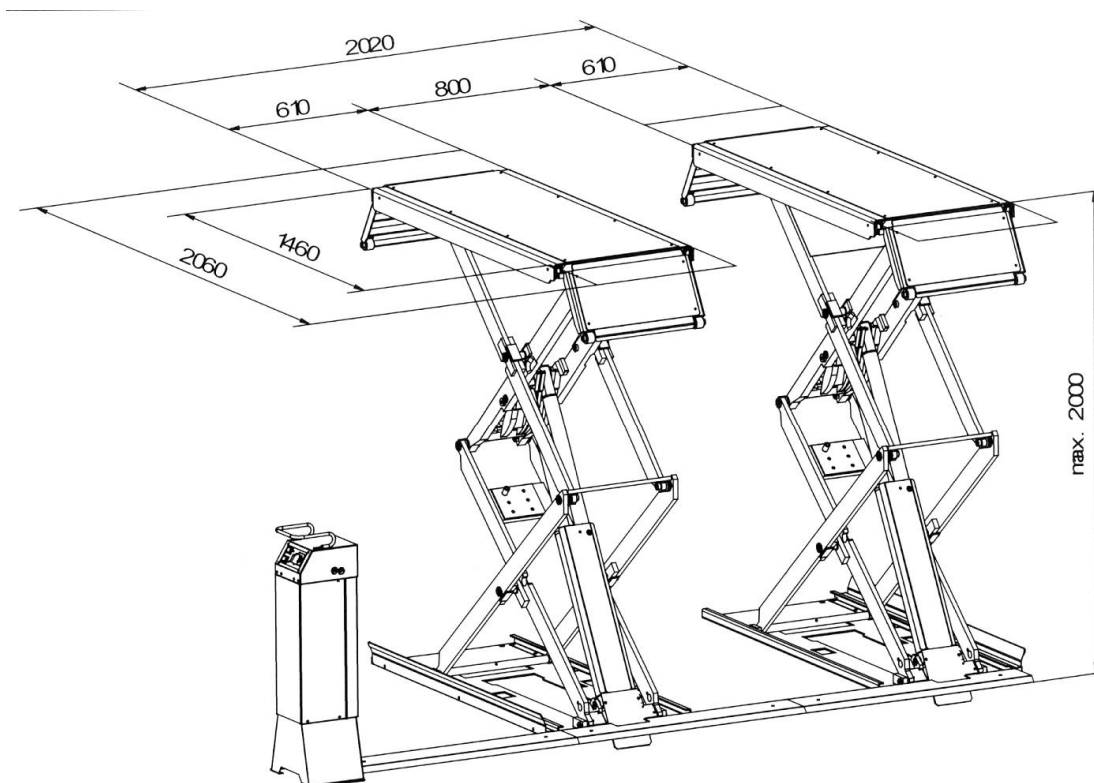


NUSSEBAUM 3200 NT

INFORMATION

- Ny teknologi. Full hydraulik.
- Ingen luft eller elektriska brytare på lyften.
- Inga mekaniska spärrar, dubbla lyftkolvar.
- Fri passage mellan lyftbanorna, inga tvärbalkar.
- Snabb lyftning och sänkning.
- Snabb och okomplicerad placering av fordon på lyften.
- Stora lyftblock medföljer.

MÅTTSKISS



TEKNISKA DATA

JUMBO 3200 NT

Lyftkapacitet	3200	kg
Lyfttid Höjning/sänkning	35/30	sek
Lyfthöjd max	2000	mm
Minimihöjd	105	mm
Total bredd	2020	mm
Total längd	1460-2060	mm
Motor	3	kW
Matarspänning	400 V, 3-fas,	16 amp