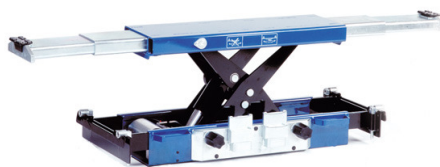


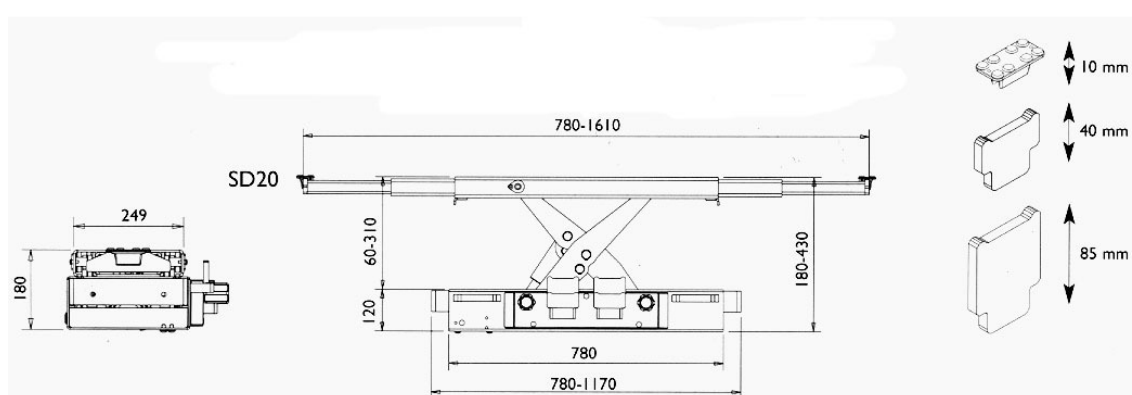
# AC-SD26PHL

## BESKRIVNING SD26PHL



**PHL-modeller:** Lufthydraulisk pump.  
Frijulslyftarna levereras standard med 3 set  
förlängare  
(10,40 och 85 mm).  
Alla modellerna levereras med olika upphängningar  
allt efter lyftfabrikatet.  
Uppge lyftfabrikat och modell vid beställning.

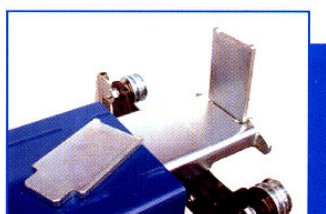
## MÄTTSKISS



## EXTRA TILLBEHÖR



**47-012** Gummikloss 40 mm  
**47-013** Gummikloss 70 mm



**62.125.00 F-SDI**  
Förlängare 130 mm  
(beställ 2 st)



**62.325.00 H-SD**  
Slangsats

## TEKNISKA DATA

## SD26PHL

Lyftkapacitet	2600	kg
Minimihöjd	180	mm
Maximihöjd	430	mm
Lyfthöjd	250	mm
Armbredd Teleskoparmar	780-1610	mm
Vikt	110	kg